

ALCOR

GENEL KATALOG

www.alcor.com.tr



SERTİFİKALARIMIZ

Certificate – Сертификат – 證明書 – Certificat – 증명서 – شهادة

Form QAT_10-M05, version 02, effective since March 25th, 2020

Certificate of Compliance

No. 0P220624.CEMDO48
Test Report / Technical Construction File no. TLGW22062339402

Certificate's Holder: CANTEZ ELEKTRİK MÜHENDİSLİK SAN. VE TİC. LTD. ŞTİ.
Mecidiye Neighborhood, Fatih Avenue, Bey Street No:15 Sultanbeyli / Istanbul

Certification ECM Mark:

Product: Automatic Transfer Switch
Brand: ALCOR
Model(s): (see the following annex)

Verification to: Standard: EN 60947-6-1:2005+A1:2014
related to CE Directive(s): 2014/35/EU (Low Voltage)

Remark: This document has been issued on a voluntary basis and upon request of the manufacturer. It is our opinion that the technical documentation received from the manufacturer is satisfactory for the requirements of the ECM Certification Mark. The conformity mark above can be affixed on the products according to the ECM regulation about its release and its use.
Additional information and clarification about the Marking:
The manufacturer is responsible for the CE Marking process, and if necessary, must refer to a Notified Body. This document has been issued on the basis of the regulation on ECM Voluntary Mark for the certification of products. RGD1_ECM rev.3 available at: www.entecema.it

Issuance date: 24 June 2022
Expiry date: 23 June 2027

Reviewer: Technical expert Amanda Ezyne
Approver: ECM Service Director Luca Bedonni

Ente Certificazione Macchine Srl
Via Ca' Bella, 243 - Loc. Castello di Serravalle - 40053 Valsamoggia (BO) - ITALY
☎ +39 051 4705141 ☎ +39 051 4705156 ✉ info@entecema.it 🌐 www.entecema.it



Page 1 of 21

Report No.: TLGW22062339402

TECHNICAL CONSTRUCTION FILE

EN 60947-6-1:2005+A1:2014
Low-voltage switchgear and controlgear —Part 6-1: Multiple function equipment — Transfer switching equipment

Report
Report reference No.: TLGW22062339402
Tested by (+signature): Stephen Zhang
Reviewed by (+signature): Kosco Yu
Approved by (+signature): Kosco Yu
Date of issue: June 23, 2022
Number of pages (Report): 21

Testing laboratory
Name: Shanghai Global Testing Services Co., Ltd.
Address: Floor 2nd, Building D-1, No. 128, Shenfu Road, Minhang District, Shanghai, China.
Testing location: Same as above

Client
Name: CANTEZ ELEKTRİK MÜHENDİSLİK SAN. VE TİC. LTD. ŞTİ.
Address: MECIDIYE NEIGHBORHOOD, FATIHA AVENUE, BEY STREET NO:15 SULTANBEYLİ / ISTANBUL

Test specification
Standard: EN 60947-6-1:2005+A1:2014
Test procedure: CE-LVD
Procedure deviation: N.A.
Non-standard test method: N.A.

Test report form/blank test report
Test report form No.: EN 60947-6-1
TRF modified by: Shanghai Global Testing Services Co., Ltd
Master TRF: PS_INFO/2-ELS.MES/REPORTS/ICCA
Copyright blank test report: This report is based on a blank test report prepared by Shanghai Global Testing Services Co., Ltd using information obtained from the TRF originator.

Note: This report shall not be reproduced except in full, without the written approval of Shanghai Global Testing Services Co., Ltd. This document may be altered or revised by Shanghai Global Testing Services Co., Ltd. personnel only, and shall be noted in the revision section of the document.

Certificate – Сертификат – 證明書 – Certificat – 증명서 – شهادة

Form QAT_10-M05, version 02, effective since September 5th, 2022

Certificate of Compliance

No. 0P220920.CEMQC66
Test Report / Technical Construction File no. TLGW22083140900

Certificate's Holder: CANTEZ ELEKTRİK MÜHENDİSLİK SAN. VE TİC. LTD. ŞTİ.
MECIDIYE NEIGHBORHOOD, FATIHA AVENUE, BEY STREET NO:15 SULTANBEYLİ / ISTANBUL

Certification ECM Mark:

Product: Automatic Transfer Switch
Trade Mark: ALCOR
Model(s): ALCQ4-63A, ALCQ4-100A, ALCQ4-125A, ALCQ4-200A, ALCQ4-250A, ALCQ4-400A, ALCQ4-630A, ALCQ4-800A

Verification to: Standard: EN 60947-6-1:2005+A1:2014
related to CE Directive(s): 2014/35/EU (Low Voltage)

Remark: This document is a voluntary third-party EC verification where the manufacturer voluntarily decides to have its documents concerning the above-mentioned product(s) verified. Ente Certificazione Macchine Srl confirms that the documentation provided by the manufacturer and immediately returned to it as containing sensitive data, meets the essential requirements of the above-mentioned directives and the requirements of the ECM certification mark. This document cannot replace the EC Declaration of Conformity. The above conformity mark may be affixed to the documentation in accordance with the ECM Regulation on its issue and use.
Additional information and clarification on marking:
The presence of the EC symbol shown on the left is to demonstrate the type of activity carried out. The manufacturer must carry out the EC marking process before placing the product(s) on the market, and if the product(s) so requires, it must be submitted to a notified body. This document has been issued on the basis of the Voluntary Certificate Issuing Regulation number RGD1_ECM rev. 0 and the Voluntary ECM Marking Regulation for product certification, RGD1_ECM rev.3 both available at www.entecema.it

Issuance date: 07 September 2022
Expiry date: 06 September 2027

For online check:

Approver: Ente Certificazione Macchine Legal Representative Luca Bedonni

Ente Certificazione Macchine Srl
Via Ca' Bella, 243 - Loc. Castello di Serravalle - 40053 Valsamoggia (BO) - ITALY
☎ +39 051 4705141 ☎ +39 051 4705156 ✉ info@entecema.it 🌐 www.entecema.it



Page 1 of 21

Report No.: TLGW22083140900

TECHNICAL CONSTRUCTION FILE

EN 60947-6-1:2005+A1:2014
Low-voltage switchgear and controlgear —Part 6-1: Multiple function equipment — Transfer switching equipment

Report
Report reference No.: TLGW22083140900
Tested by (+signature): Stephen Zhang
Reviewed by (+signature): Kosco Yu
Approved by (+signature): Kosco Yu
Date of issue: September 20, 2022
Number of pages (Report): 21

Testing laboratory
Name: Shanghai Global Testing Services Co., Ltd.
Address: Floor 2nd, Building D-1, No. 128, Shenfu Road, Minhang District, Shanghai, China.
Testing location: Same as above

Client
Name: CANTEZ ELEKTRİK MÜHENDİSLİK SAN. VE TİC. LTD. ŞTİ.
Address: MECIDIYE NEIGHBORHOOD, FATIHA AVENUE, BEY STREET NO:15 SULTANBEYLİ / ISTANBUL

Test specification
Standard: EN 60947-6-1:2005+A1:2014
Test procedure: CE-LVD
Procedure deviation: N.A.
Non-standard test method: N.A.

Test report form/blank test report
Test report form No.: EN 60947-6-1
TRF modified by: Shanghai Global Testing Services Co., Ltd
Master TRF: PS_INFO/2-ELS.MES/REPORTS/ICCA
Copyright blank test report: This report is based on a blank test report prepared by Shanghai Global Testing Services Co., Ltd using information obtained from the TRF originator.

Note: This report shall not be reproduced except in full, without the written approval of Shanghai Global Testing Services Co., Ltd. This document may be altered or revised by Shanghai Global Testing Services Co., Ltd. personnel only, and shall be noted in the revision section of the document.

ALCQ1 SERİSİ

Alcor marka transfer şalterleri 60947-6-1 iki kaynak arasında yük altında geçiş sağlayan transfer şalterleri standartlarına uygun olarak üretilmiştir. Tam otomatik çalışır, Ana kaynağın olmaması durumunda otomatik olarak yedek kaynağa geçiş yapar, yük yedek kaynak tarafından beslenirken eş zamanlı olarak ana kaynağın aktif olması durumunda otomatik olarak ana kaynağa geçiş yapar. Ayrıca kullanıcının talepleri doğrultusunda transfer senaryosu uygun ekipmanların eklenmesiyle değiştirilebilir.

Alcor marka Otomatik Transfer Şalteri 0 pozisyonu sayesinde zorunlu durumlarda veya bakım esnasında şalter 0 pozisyonuna alınabilir. 0 pozisyonunda yük her iki kaynak tarafından da beslenmez ve yük tarafında enerji bulunmaz.

ATS her üç konumda da (I-0-II) asma kilitle kılınabilir.

Ana kaynak kesildiğinde, yedek kaynağın devreye girmesi veya başlatılması için gerekli sinyal gönderilebilir.

Kullanıcı senaryosu dahilinde uzaktan kontrol edilebilir.

Köprüleme baraları kutu içeriğinde bulunmaktadır.

Model	ALCQ1
Anma Akımlı (A)	63A~3200A
Kutup Sayısı	4
Anma Çalışma Frekansı	50/60Hz
Anma Yalıtım Gerilimi	690V
Anma Çalışma Gerilimi	400V
Kumanda Gerilimi	Standard:220V(\pm 20%);110V/220V/380V/400V/660V customized
Çalışma Pozisyonları	I-0II
Transfer Süresi	\leq 5S
Not	Transfer Kontrol Ünitesi isteğe bağlıdır.

Uygulamalar

- ◆ ALCQ1 serisi Otomatik Transfer Şalteri, Şebeke-Jeneratör veya iki kaynak arasında geçiş yapmaya olanak sağlayan bir anahtarlama cihazıdır.
- ◆ 690V'a kadar anma izolasyon gerilimi, 50Hz/60Hz anma frekansı, 380V anma gerilimi ve 3200A' e kadar ürün yelpazesi sunmaktadır.
- ◆ Otomatik olarak normal güç kaynağı ve yedek güç kaynağı arasında kusursuz geçiş sağlayan ALCQ1 serisi transfer şalterleri, endüstriyel tesisler, ticari binalar, hastaneler ve konutlarda kullanıma uygundur.
- ◆ Tam otomatik çalışan ALCQ1 serisi transfer şalterleri kumanda klemensler sayesinde uzaktan kumanda, faz kontrol, düşük aşırı gerilim koruma ve zaman gecikmesi verilmesine olanak sağlar.

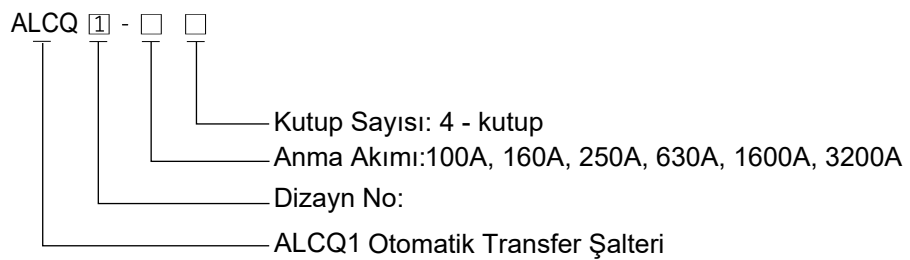


Ürün Özellikleri

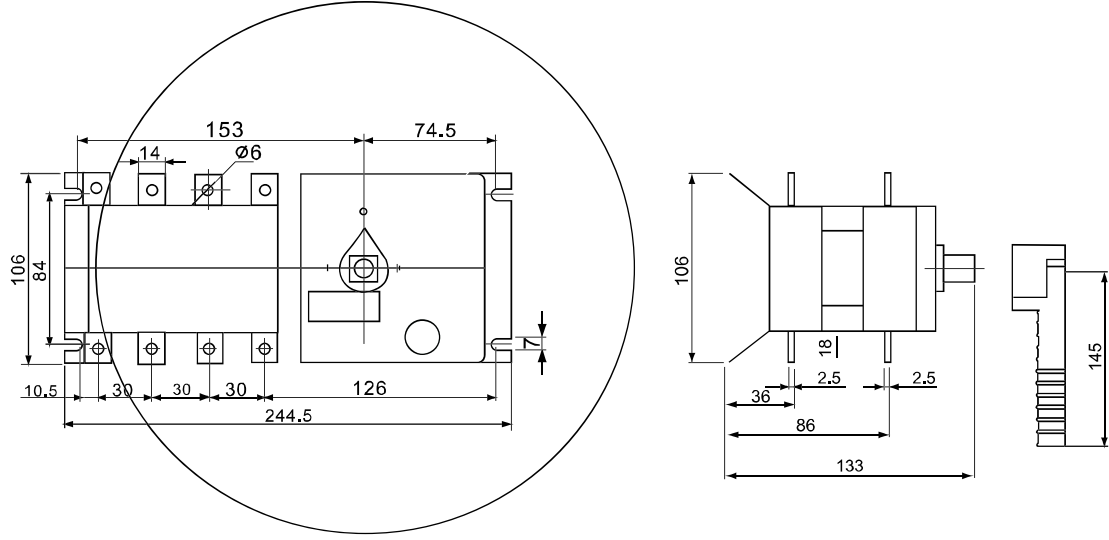
- ◆ Yüksek güvenlik
- ◆ Çift sıralı kompozit kontak, açma ve kapama mekanizması sayesinde ark oluşumunu önler ve ark hücresi içermez.
- ◆ Bünyesinde barındırdığı mekanik ve elektriksel kilitleme sayesinde yüksek güvenlik sağlar.
- ◆ Sıfır pozisyonu sayesinde, bakım veya acil durumlarda yük enerjisi kesilebilir.
- ◆ Asma kilit takılabilme özelliği sayesinde bakım vs zamanlarında güvenlik sağlanır.
- ◆ Mekanik ömrü 8.000 açma kapama.
- ◆ ALCQ1 serisi Transfer Şalterleri, uzaktan kontrole olanak sağlayan devreli giriş/çıkış arayüzüne sahiptir.
- ◆ Harici kontrol elemanlarına ihtiyacı yoktur.
- ◆ Ürün aşağıdaki standartlara uygundur:

Otomatik Transfer Anahtarlama Ekipmanı GB/T 14048.11-2008/IEC60947-6-1

Model Açıklaması



ALCQ1 63-100 Ölçüleri



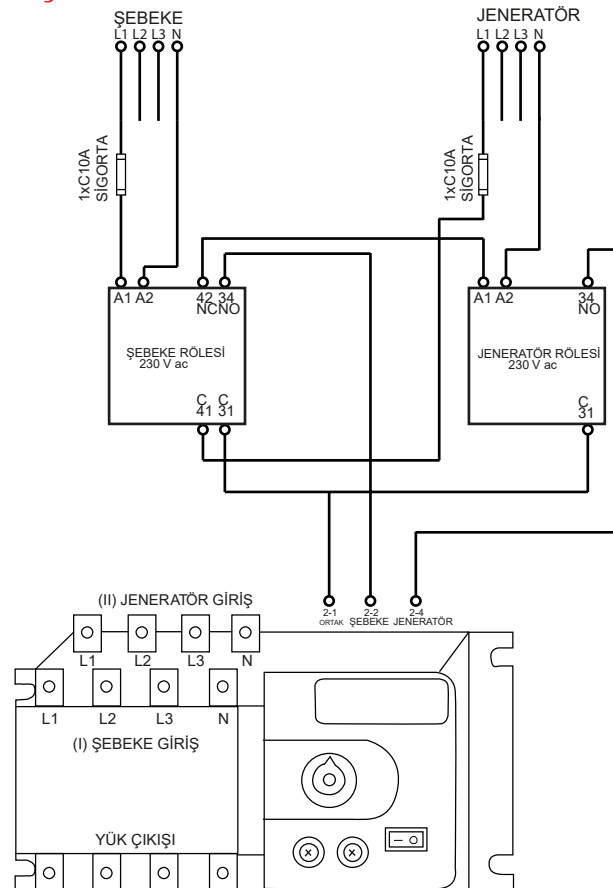
Şalterin (Auto) ve (Manuel) seçici düğmesini kullanarak, şalteri otomatik konuma aldığınızda, konumlar arası geçiş için referans fazlarını kendi bara ayaklarından alacaktır.

Ancak şalteri seçici düğmeden (Manuel) konuma aldığınızda aşağıdaki bağlantı şemasını kullanarak referans fazlarını dışarıdan harici olarak verebilirsiniz.

Önemli Not : Şalter kumandasız kullanılacaksa aşağıdaki bağlantıya ihtiyaç yoktur.

Ayrıca şalter kumandalı kullanılacaksa aşağıdaki kumanda uygulanmalıdır ve Auto konumda kullanılacak veya Manuel kurma kolu ile kullanılacaksa bağlantıların klemensi sökülmelidir.

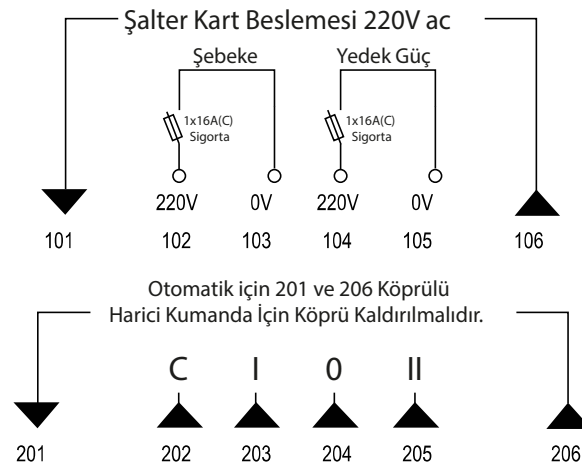
ALCQ1 63-100 Bağlantı Şeması



ALCQ1 125-3200 Ölçüleri

Amper	A	A1	B	B1	C	E	G	J	K	L	N	O	P	R	S	T	U	V	W	X	Y	Y1	K1	
125A/4	406	320	135	134	261	208	192	295	78/108	7	87	207	36	20	25	3.5	134	33.5	155	9	56	141	63/93	
160A/4	406	320	135	134	261	208	192	295	78/108	7	87	207	36	20	25	3.5	134	33.5	155	9	56	141	63/93	
200A/4	446	380	170	134	261	208	192	365	78/108	7	87	266	50	25	30	3.5	134	40	164	11	61	147	63/93	
250A/4	446	380	170	134	261	208	192	365	78/108	7	87	266	50	25	30	3.5	134	40	164	11	61	147	63/93	
400A/4	520	445	240	208	333	266	192	422	176	11	113.5	315	65	32	40	5	208	31	193	11	83	193		
630A/4	520	445	260	208	333	266	192	422	176	11	113.5	315	65	40	50	6	208	31	193	13	84	194		
800A/4	1007	633	340	250	370	321	470	609	220	11	85	524	120	80	70	8		60.5	188.5		110	258		
1000A/4	1007	633	340	250	370	321	470	609	220	11	85	524	120	80	70	8		60.5	188.5		110	258		
1250A/4	1007	633	340	250	370	321	470	609	200	11	85	524	120	80	70	8		60.5	188.5		110	258		
1600A/4	1007	633	340	250	370	321	470	609	200	11	85	524	120	80	80	12		60.5	188.5		114	262		
Amper	A	A1	B	C			G	J				O		R	S	T		V				Y1	Y2	Y3
2000A/4	1007	633	455	556			470	467				524		80	80	15		33				147	84	147
2500A/4	1007	633	455	556			470	467				524		120		15		13				152	79	152
3200A/4	1007	633	505	556			470	467				524		120		15		13				152	79	152

Klemens Bağlantıları



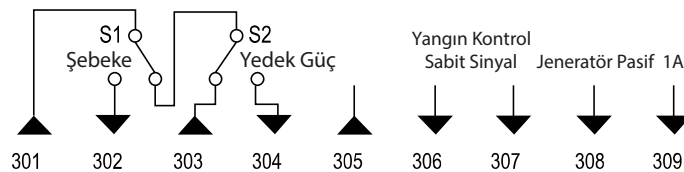
Harici Kumanda;

(I) Konumuna Geçiş için 202 - 203 Köprülenir

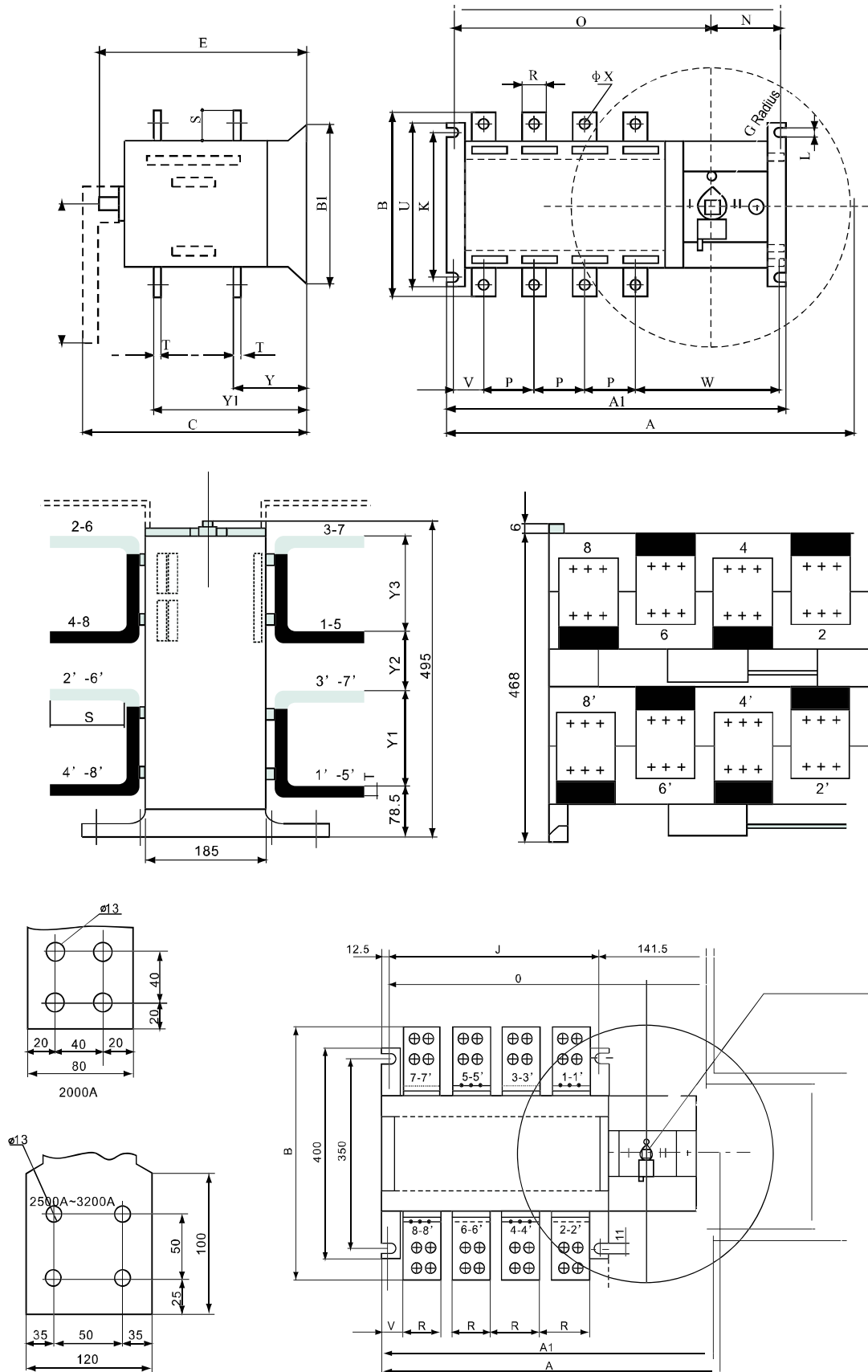
(O) Konumuna Geçiş için 202 - 204 Köprülenir

(II) Konumuna Geçiş için 202 - 205 Köprülenir

Not : Harici Kumanda Bağlantısı için 201-206 Köprüsü Kaldırılmalıdır.



ALCQ1 125-3200 Bağlantı Şeması



ALCQ4 SERİSİ

Alcor marka transfer şalterleri 60947-6-1 iki kaynak arasında yük altında geçiş sağlayan transfer şalterleri standartlarına uygun olarak üretilmiştir. Tam otomatik çalışır, Ana kaynağın olmaması durumunda otomatik olarak yedek kaynağa geçiş yapar, yük yedek kaynak tarafından beslenirken eş zamanlı olarak ana kaynağın aktif olması durumunda otomatik olarak ana kaynağa geçiş yapar.

Montajı kolay tak-çalıştır bir üründür. Ana, yedek kaynak ve yük bağlantıları yapıldıktan tam otomatik olarak çalışır, ekstra bir kablolamaya veya kumanda yapmaya gerek yoktur.

Alcor marka Otomatik Transfer Şalteri 0 pozisyonu sayesinde zorunlu durumlarda veya bakım esnasında şalter 0 pozisyonuna alınabilir. 0 pozisyonunda yük her iki kaynak tarafından da beslenmez ve yük tarafında enerji bulunmaz.

ATS her üç konumda da (I-0-II) kitlenebilir.

Ana kaynak kesildiğinde, yedek kaynağın devreye girmesi veya başlatılması için gerekli sinyal gönderilebilir.

Yük tarafı köprülü olarak gelmektedir.

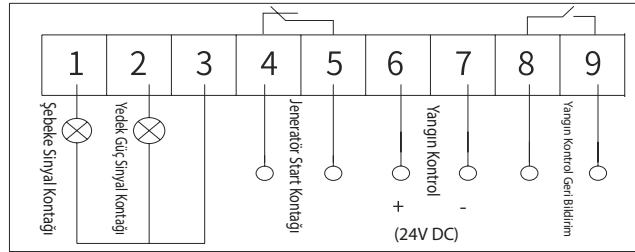
Açıklama	ALCQ4-63/100/125	ALCQ4-200/250	ALCQ4-400/630/800
Anma Akımı (A)	63,100,125	200,250	400,630,800
Anma İzolasyon Gerilim Dayanımı (V)	800	800	800
Anma Darbe Dayanım Gerilimi(kV)	8	8	8
Çalışma Ömrü	10.000	10.000	5.000
Kullanım Seviyesi	AC-33iB	AC-33iB	AC-33iB



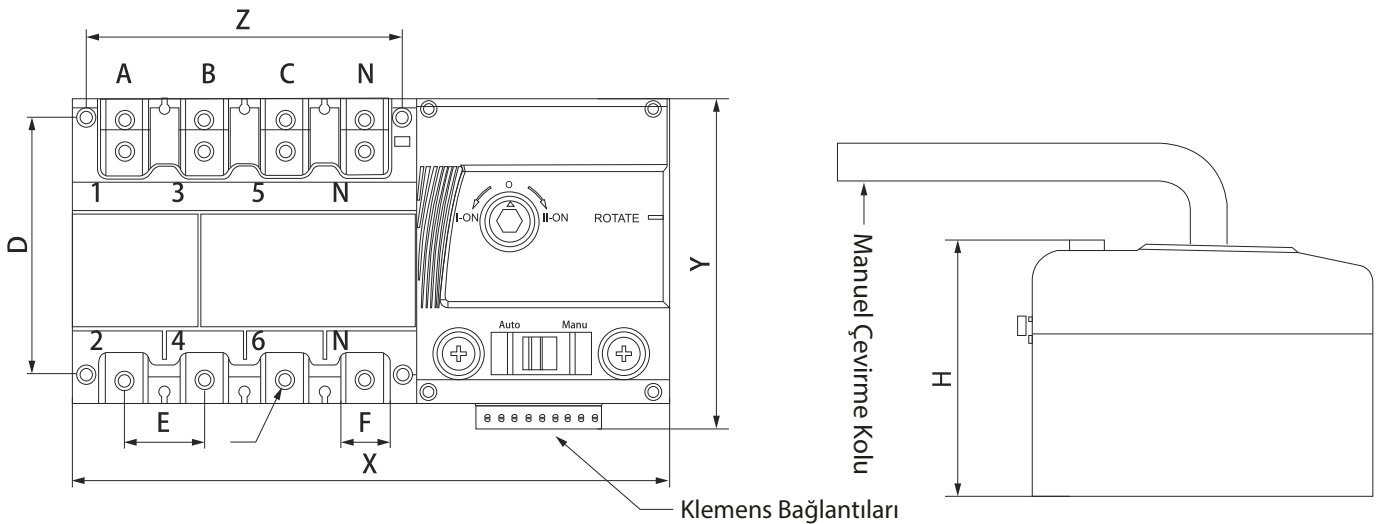
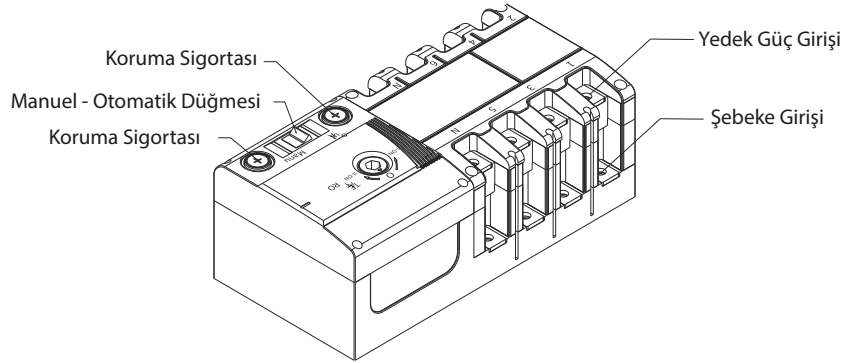
ALCQ4 Ölçüleri

Ürün Tipi	X	Y	Z	D	E	F	H
ALCQ4-63/100/125	224mm	122mm	118.5mm	95.5mm	30mm	18mm	83mm
ALCQ4-200/250	300mm	153mm	287mm	128mm	36mm	23mm	122mm
ALCQ4-400/630/800	432mm	257mm	410mm	218mm	58mm	44mm	195mm

Klemens Bağlantıları



ALCQ4 Bağlantı Şeması



ALCQ7 SERİSİ

Ürün kendi içinden köprülüdür, kullanıcı harici olarak köprüleme barası kullanmaz.

ALCQ7 serisi IEC 60947-6-1 standartına sahiptir

I – II konumları için yardımcı kontağa sahiptir.

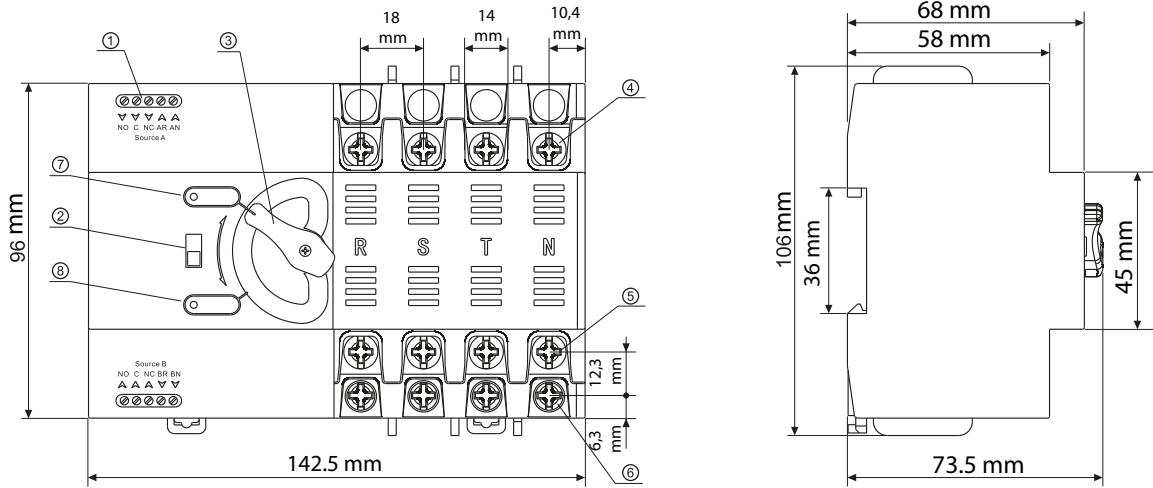
I – II olmak üzere iki çalışma pozisyonuna sahiptir.

Hem manuel hem de otomatik kullanılabilir.

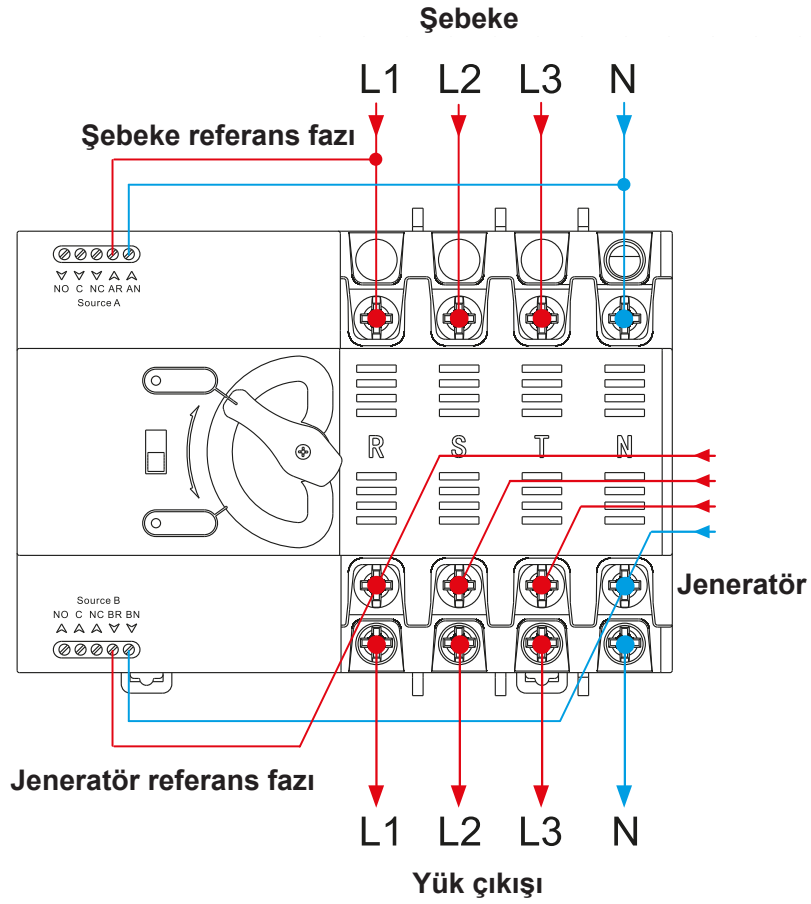
Transfer şalterinin içerisinde öncelikli kaynak seçimi vardır. Şebeke ve yedek güç aynı anda devrede olduğunda, her zaman transfer şalteri şebeke pozisyonuna geçer

Ark söndürme hücrelerine sahiptir.

Kaynaklar arasında hızlı geçiş sağlar.



ALCQ7 Bağlantı Şeması





 Tepeören, Orta Mah, Mümtaz Sk. No:13, 34956 Tuzla/İstanbul



0 216 509 53 53



info@alcor.com.tr



www.alcor.com.tr

ALCOR

