

CANTEZ

CSQ®

ALCOR
2021

TRANSFER ŞALTERİ
FİYAT LİSTESİ



ALCQ4 SERİSİ

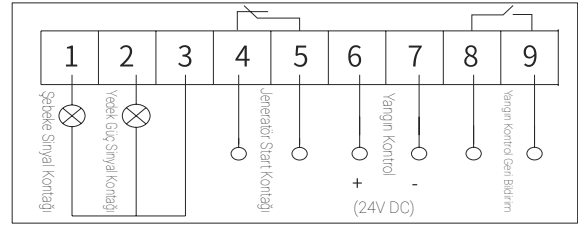


Özellikleri

Yapı ve Özellikler:

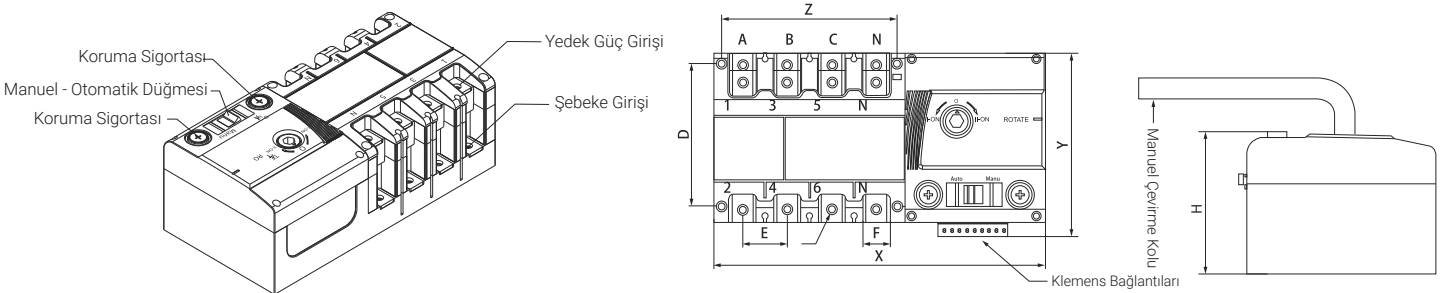
- Ürün kendi içinden köprülüdür, kullanıcı harici olarak köprüleme barası kullanmaz.
- Şalter üzerinde bulunan cam sigortalar sayesinde kolay bakım yapılabilir.
- I - 0 - II olmak üzere üç çalışma pozisyonuna sahiptir.

Klemens Bağlantıları



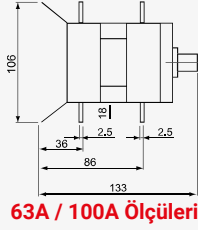
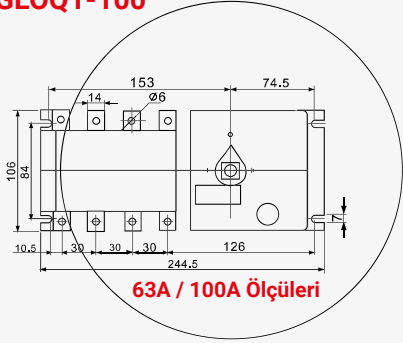
- ALCQ4 serisi şalterler IEC 60947-6-1 standartına sahiptir.
- Transfer şalteri içerisinde mekanik ve elektriksel kilitlemeye sahiptir.
- I - 0 - II konumları için yardımcı konağa sahiptir.
- Hem manuel hem de otomatik kullanılabilir.
- Manuel ve otomatik seçim düğmesi.
- Transfer şalterinin içerisinde öncelikli kaynak seçimi vardır. Şebeke ve yedek güç aynı anda devrede olduğunda, her zaman transfer şalteri şebeke pozisyonuna geçer.

Açıklama	ALCQ4-63/100/125	ALCQ4-200/250	ALCQ4-400/630/800
Anma Akımı (A)	63,100,125	200,250	400,630,800
Anma İzolasyon Gerilim Dayanımı (V)	800	800	800
Anma Darbe Dayanım Gerilimi(kV)	8	8	8
Çalışma Ömrü	10.000	10.000	5.000
Kullanım Seviyesi	AC-33iB	AC-33iB	AC-33iB

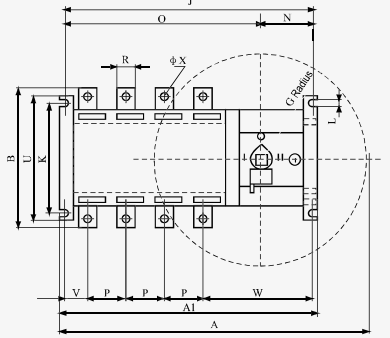
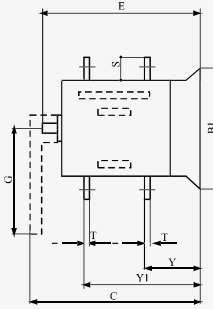


Ürün Tipi	X	Y	Z	D	E	F	H
ALCQ4-63/100/125	224mm	122mm	118.5mm	95.5mm	30mm	18mm	83mm
ALCQ4-200/250	300mm	153mm	287mm	128mm	36mm	23mm	122mm
ALCQ4-400/630/800	432mm	257mm	410mm	218mm	58mm	44mm	195mm

GLOQ1-100



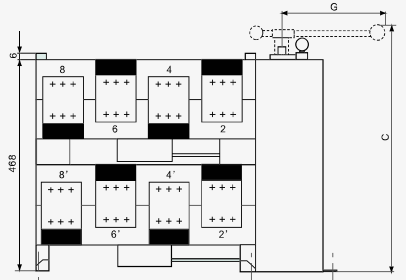
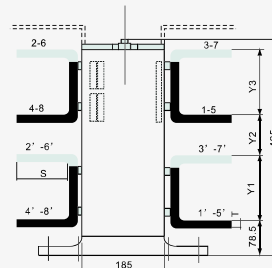
GLOQ1-125~1600



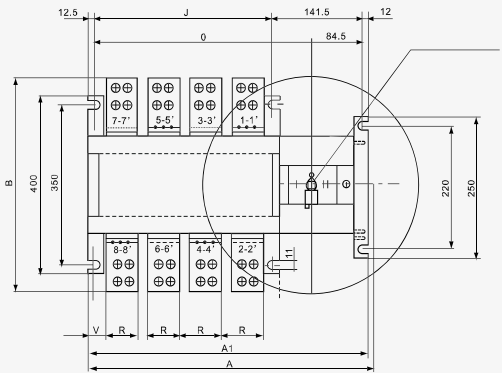
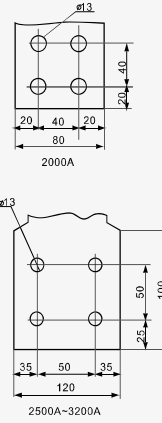
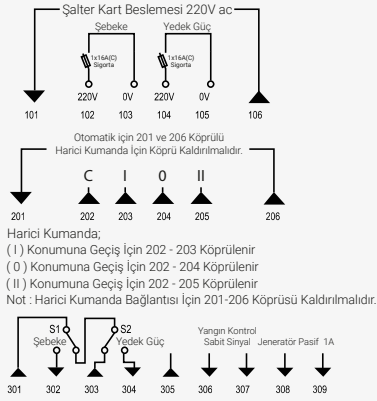
ALCQ1 SERİSİ



GLOQ1-2000~3200



Klemens Bağlantıları



Amper	A	A1	B	B1	C	E	G	J	K	L	N	O	P	R	S	T	U	V	W	X	Y	Y1	K1
125A/4	406	320	135	134	261	208	192	295	78/108	7	87	207	36	20	25	3.5	134	33.5	155	9	56	141	63/93
160A/4	406	320	135	134	261	208	192	295	78/108	7	87	207	36	20	25	3.5	134	33.5	155	9	56	141	63/93
200A/4	446	380	170	134	261	208	192	365	78/108	7	87	266	50	25	30	3.5	134	40	164	11	61	147	63/93
250A/4	446	380	170	134	261	208	192	365	78/108	7	87	266	50	25	30	3.5	134	40	164	11	61	147	63/93
400A/4	520	445	240	208	333	266	192	422	176	11	113.5	315	65	32	40	5	208	31	193	11	83	193	
630A/4	520	445	260	208	333	266	192	422	176	11	113.5	315	65	40	50	6	208	31	193	13	84	194	
800A/4	1007	633	340	250	370	321	470	609	220	11	85	524	120	80	70	8		60.5	188.5		110	258	
1000A/4	1007	633	340	250	370	321	470	609	220	11	85	524	120	80	70	8		60.5	188.5		110	258	
1250A/4	1007	633	340	250	370	321	470	609	200	11	85	524	120	80	70	8		60.5	188.5		110	258	
1600A/4	1007	633	340	250	370	321	470	609	200	11	85	524	120	80	80	12		60.5	188.5		114	262	
Amper	A	A1	B	C	G	J	O	R	S	T	V	Y1	Y2	Y3									
2000A/4	1007	633	455	556		470		467			524		80	80	15		33				147	84	147
2500A/4	1007	633	455	556		470		467			524		120	112	15		13				152	79	152
3200A/4	1007	633	505	556		470		467			524		120	112	15		13				152	79	152



ALCQ4 SERİSİ

CSQ® ALCOR

Ürün Serisi	Anma Akımı (A)	Sipariş Kodu	Ürün Açıklaması	Liste Fiyatı(\$)
ALCQ4	63A	ALCQ4-63A-4P	4x63A I - 0 - II Motorlu Otomatik Transfer Şalteri	130,00 \$
ALCQ4	100A	ALCQ4-100A-4P	4x100A I - 0 - II Motorlu Otomatik Transfer Şalteri	140,00 \$
ALCQ4	125A	ALCQ4-125A-4P	4x125A I - 0 - II Motorlu Otomatik Transfer Şalteri	275,00 \$
ALCQ4	200A	ALCQ4-200A-4P	4x200A I - 0 - II Motorlu Otomatik Transfer Şalteri	300,00 \$
ALCQ4	250A	ALCQ4-250A-4P	4x250A I - 0 - II Motorlu Otomatik Transfer Şalteri	325,00 \$
ALCQ4	400A	ALCQ4-400A-4P	4x400A I - 0 - II Motorlu Otomatik Transfer Şalteri	600,00 \$
ALCQ4	630A	ALCQ4-630A-4P	4x630A I - 0 - II Motorlu Otomatik Transfer Şalteri	800,00 \$
ALCQ4	800A	ALCQ4-800A-4P	4x800A I - 0 - II Motorlu Otomatik Transfer Şalteri	1.600,00 \$



ALCQ1 SERİSİ

CSQ® ALCOR

Ürün Serisi	Anma Akımı (A)	Sipariş Kodu	Ürün Açıklaması	Liste Fiyatı(\$)
ALCQ1	63A	ALCQ1-63A-4P	4x63A I - 0 - II Motorlu Otomatik Transfer Şalteri	130,00 \$
ALCQ1	100A	ALCQ1-100A-4P	4x100A I - 0 - II Motorlu Otomatik Transfer Şalteri	140,00 \$
ALCQ1	125A	ALCQ1-125A-4P	4x125A I - 0 - II Motorlu Otomatik Transfer Şalteri	275,00 \$
ALCQ1	160A	ALCQ1-160A-4P	4x160A I - 0 - II Motorlu Otomatik Transfer Şalteri	285,00 \$
ALCQ1	200A	ALCQ1-200A-4P	4x200A I - 0 - II Motorlu Otomatik Transfer Şalteri	300,00 \$
ALCQ1	250A	ALCQ1-250A-4P	4x250A I - 0 - II Motorlu Otomatik Transfer Şalteri	325,00 \$
ALCQ1	400A	ALCQ1-400A-4P	4x400A I - 0 - II Motorlu Otomatik Transfer Şalteri	600,00 \$
ALCQ1	630A	ALCQ1-630A-4P	4x630A I - 0 - II Motorlu Otomatik Transfer Şalteri	800,00 \$
ALCQ1	800A	ALCQ1-800A-4P	4x800A I - 0 - II Motorlu Otomatik Transfer Şalteri	1.600,00 \$
ALCQ1	1000A	ALCQ1-1000A-4P	4x1000A I - 0 - II Motorlu Otomatik Transfer Şalteri	2.000,00 \$
ALCQ1	1250A	ALCQ1-1250A-4P	4x1250A I - 0 - II Motorlu Otomatik Transfer Şalteri	2.300,00 \$
ALCQ1	1600A	ALCQ1-1600A-4P	4x1600A I - 0 - II Motorlu Otomatik Transfer Şalteri	2.400,00 \$
ALCQ1	2000A	ALCQ1-2000A-4P	4x2000A I - 0 - II Motorlu Otomatik Transfer Şalteri	4.500,00 \$
ALCQ1	2500A	ALCQ1-2500A-4P	4x2500A I - 0 - II Motorlu Otomatik Transfer Şalteri	5.250,00 \$
ALCQ1	3200A	ALCQ1-3200A-4P	4x3200A I - 0 - II Motorlu Otomatik Transfer Şalteri	6.000,00 \$



Cantez Elektrik Mühendislik San. ve Tic. Ltd. Şti.

Adres: Mecidiye Mh. Fatih Bulv. Bey Sk. No:15 Sultanbeyli / İSTANBUL

Tel: +90 216 398 42 72 Fax: +90 216 398 42 97

E-Mail: info@cantez.com.tr Web: www.cantez.com.tr